

Fiche d'observation N 4 : chercher rapidement la rupture

Classe :

Observateur :

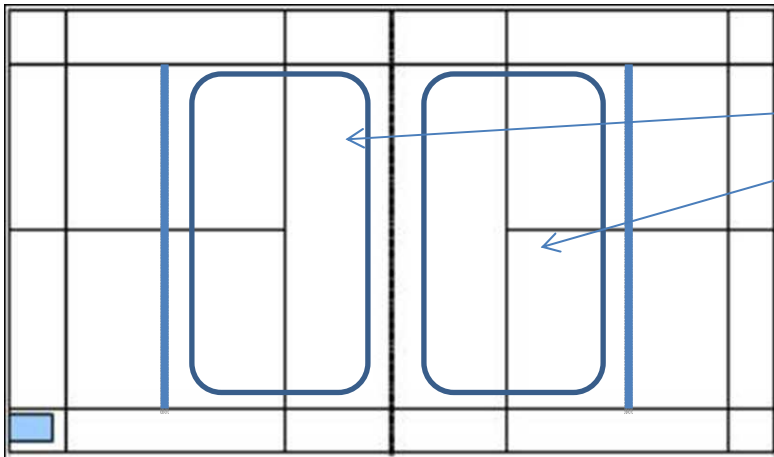
Observé :

Adversaire:

Jeu du « banzaï » : dès que le volant franchit le filet, l'observateur doit estimer rapidement s'il est suffisamment haut pour que le joueur termine l'échange. Signal bref et différent des autres groupes (« yo », « pô », « pan », « top »...

Marquage : 1 marqueur

- Si frappe efficace= 3pt
- Si frappe relevée et renvoyée= - 1pt
- Si pt marqué autrement= 1pt



Zones favorables

Match 1	Coup gagnant=3pts	Coup perdu=- 1pt	Autre coup gagnant= 1pt	Total
Match 2	Coup gagnant=3pts	Coup perdu=- 1pt	Autre coup gagnant= 1pt	Total
Match 3	Coup gagnant=3pts	Coup perdu=- 1pt	Autre coup gagnant= 1pt	Total
Match 4	Coup gagnant=3pts	Coup perdu=- 1pt	Autre coup gagnant= 1pt	Total
Match 5	Coup gagnant=3pts	Coup perdu=- 1pt	Autre coup gagnant= 1pt	Total
Match 6	Coup gagnant=3pts	Coup perdu=- 1pt	Autres coups gagnants= 1pt	Total

Fiche d'observation N 4 : chercher rapidement la rupture

Classe :

Observateur :

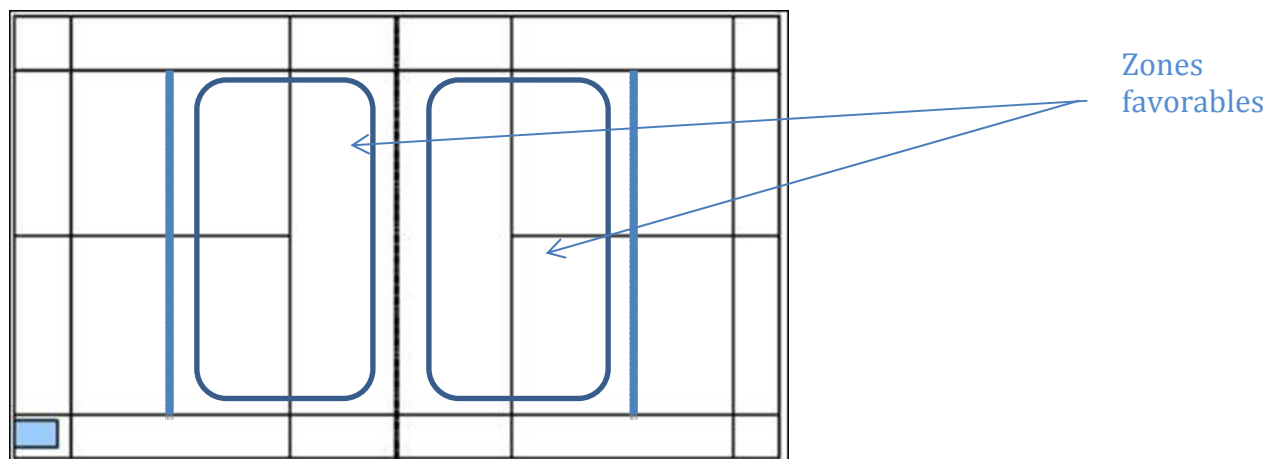
Observé :

Adversaire:

Jeu du « banzaï » : dès que le volant franchit le filet, l'observateur doit estimer rapidement s'il est suffisamment haut pour que le joueur termine l'échange. Signal bref et différent des autres groupes (« yo », « pô », « pan », « top »...

Marquage : 1 marqueur

- Si frappe efficace= 3pt
- Si frappe relevée et renvoyée= - 1pt
- Si pt marqué autrement= 1pt



Match 1	Coup gagnant=3pts	Coup perdu=- 1pt	Autre coup gagnant= 1pt	Total
Match 2	Coup gagnant=3pts	Coup perdu=- 1pt	Autre coup gagnant= 1pt	Total
Match 3	Coup gagnant=3pts	Coup perdu=- 1pt	Autre coup gagnant= 1pt	Total
Match 4	Coup gagnant=3pts	Coup perdu=- 1pt	Autre coup gagnant= 1pt	Total
Match 5	Coup gagnant=3pts	Coup perdu=- 1pt	Autre coup gagnant= 1pt	Total
Match 6	Coup gagnant=3pts	Coup perdu=- 1pt	Autres coups gagnants= 1pt	Total

Fiche d'observation N 3 du volume de jeu (2 partenaires de niveaux ≠)

Classe :

Observateur :

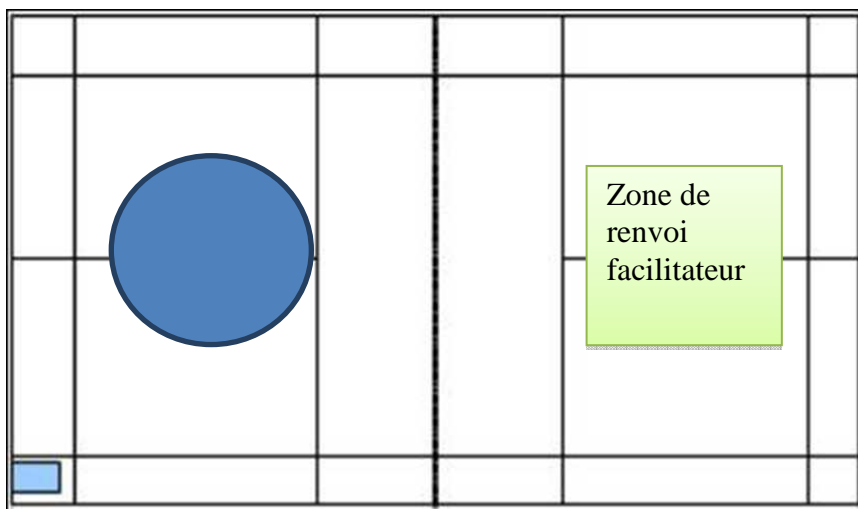
Observé :

Partenaire :

L'observé démarre avec un capital de 15pts

Mettre un trait dans le rond à chaque fois que le partenaire y pose un pied - 1pt.

Jeu en 3' maxi. Rôle de partenaire donné à un plus fort (cumul de points/autre paire sur les 2 situations)



Total joueur 1=

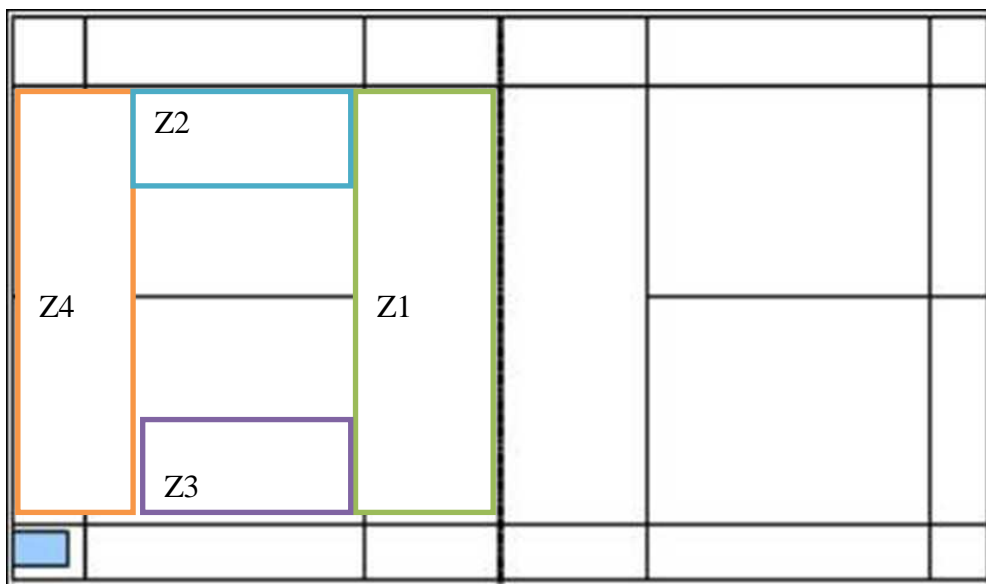
Observateur :

marqueur :

Observé :

Adversaire:

L'adversaire doit servir pendant 3' en zone d'attente et **toujours renvoyer le volant haut** et derrière la ligne de service court. L'observateur donne les zones et le marqueur doit placer un trait dans la zone atteinte par le joueur observé après chacune de ses frappes (w fait avec les 2 meilleurs joueurs)



Recueil de données

Joueur 2	Zone 1	Zone 2	Zone 3	Zone 4	NON zone	TOTAL (nb de pts =Nb de frappe en zones – NON zone)

Total des 2 joueurs :

Total des adversaires :

Fiche d'observation N 3 : varier les frappes

Classe :

Observateur :

Observé :

Matches à « ATOUTS »

Adversaire :

Remporter le duel en diversifiant la nature des frappes gagnantes : smash ; dégagement derrière ligne de service de double ; lob ; amorti valent 2 pts. Si l'une de ces frappes n'a pas été utilisée en fin de match = - 4pts. L'observateur peut aider son partenaire pour lui indiquer les frappes à utiliser.

Recueil de données

	Dégagement	Amorti	Lob	Smash	Contre - amorti	Autres	TOTAL
Adv1							
Adv2							

D. LATERRIERE Lycée Bellevue

Fiche d'observation N 3 : varier les frappes

Classe :

Observateur :

Observé :

Match à « ATOUTS »

Adversaire :

Remporter le duel en diversifiant la nature des frappes gagnantes : smash ; dégagement derrière ligne de service de double ; lob ; amorti valent 2 pts. Si l'une de ces frappes n'a pas été utilisée en fin de match = - 4pts. L'observateur peut aider son partenaire pour lui indiquer les frappes à utiliser.

Recueil de données

	Dégagement	Amorti	Lob	Smash	Contre - amorti	Autres	TOTAL
Adv1							
Adv2							

D. LATERRIERE Lycée Bellevue